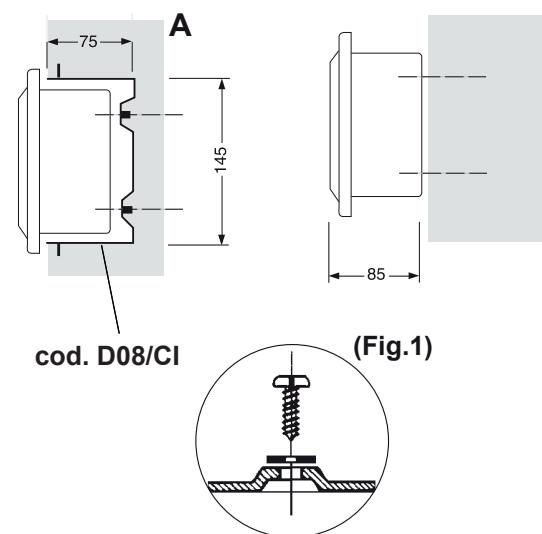


Istruzioni di montaggio - manutenzione

D08 - block

NOTA BENE: le presenti istruzioni di montaggio informano l'utilizzatore sulle corrette modalità di manutenzione e ricambio delle lampade. È vietata qualsiasi manomissione e/o trasformazione dell'apparecchio che deve essere installato ed utilizzato così come fornito ed in conformità delle Norme Impianti Nazionali. Installazioni non conformi fanno decadere ogni forma di garanzia, l'azienda non risponde dei danni causati da un errato montaggio. **L'INSTALLAZIONE DEVE ESSERE EFFETTUATA DA PERSONALE QUALIFICATO.**



Caratteristiche apparecchio - significato dei simboli riportati in etichetta:

apparecchio idoneo per funzionamento in ambienti esterni ed interni
montaggio incassato in muratura o sporgente

IP65

apparecchio totalmente protetto contro la polvere e contro i getti d'acqua provenienti da ogni direzione



Versione **Classe I** isolamento semplice: è richiesta la terra di protezione



Versione **Classe II** doppio isolamento: non necessita di terra di protezione



sostituire i vetri di protezione se danneggiati

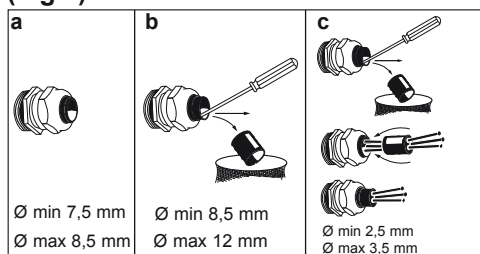


è vietato lo smaltimento come rifiuto urbano
è obbligatoria la raccolta separata a fine vita del prodotto
"Consorzio di appartenenza RAEE: Ecolight.
Registro Nazionale dei Produttori N°: IT0801000000166"

N.B. - per montaggio incassato in muratura è indispensabile l'uso della cassaforma "CI" (figura A).

- 1) Disporre la cassaforma nell'armatura del getto in modo che il suo bordo esterno corrisponda al filo del muro finito.
- 2) Disporre nel getto il tubo di protezione del cavo elettrico.
- 3) Collegare l'apparecchio seguendo le istruzioni.

(Fig.2)



(Fig.3) **CLASSE I**



(Fig.4) **CLASSE II**



ATTENZIONE NON MANEGGIARE ATTENTAMENTE IL RIFLETTORE E LA SCHEDA LED



(Fig.5)

sedi delle viti ⊕ da utilizzare per fissare il riflettore al corpo della lampada

ATTENZIONE: Prima dell'installazione ed in caso di manutenzione togliere la tensione.

INSTALLAZIONE:

- per installazioni in esterni è obbligatorio utilizzare (EN 60598-1, EN 50565-2) cavo tripolare flessibile (**bipolare solo per versione classe 2**) in gomma neoprene tipo H07RN-F di diametro compreso tra 7,5 e 12 mm. Non sono ammessi cavi isolati in PVC o con guaina esterna in PVC o comunque diversi da quello qui precisato. Procedere come indicato in **fig.2 a-b** per un corretto accoppiamento cavo-pressacavo. Solo in caso di montaggio in ambienti interni è permesso utilizzare cavetti unipolari. In tal caso utilizzare il gommino a tre fori all'uopo predisposto per garantire la necessaria tenuta stagna (**fig.2-c**).
- eseguire il cablaggio a seconda della versione rispettando le polarità (**fig.3-fig.4**).
- LED effettuare la connessione rispettando le polarità, i cavi devono essere posizionati sotto il riflettore. Fissare il riflettore al corpo della lampada con le viti fornite (**fig.5**).
- per garantire la tenuta stagna in corrispondenza dei fori di fissaggio è indispensabile applicare le guarnizioni da noi fornite utilizzando viti di diametro 4 mm (**fig.1**).
- inserita la lampada o effettuata la connessione LED chiudere l'apparecchio assicurandosi che la guarnizione sia ben posizionata nella sua sede e stringere le viti in modo equilibrato ed in progressione per un serraggio uniforme.

MANUTENZIONE:

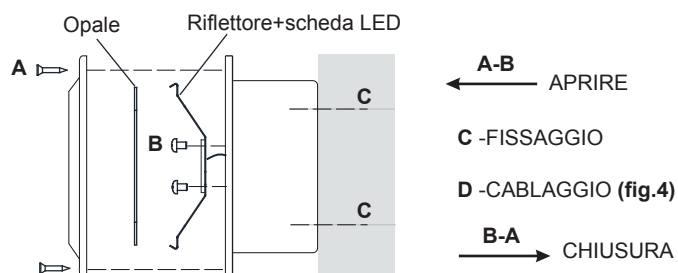
- è essenziale effettuare una periodica pulizia del vetro e della superficie esterna dell'apparecchio su cui non debbono formarsi depositi di terra e sporcizia. Tali depositi provocano infatti pericolosi surriscaldamenti impedendo la corretta emissione di luce e la corretta dissipazione termica. Eventuali depositi di calcare incrostatosi sul vetro vanno eliminati con un raschietto.

VERSIONE LAMPADA:

- attenersi strettamente al tipo e alla potenza di lampada indicati in targa. Leggere attentamente le istruzioni fornite dal costruttore della lampada per il suo corretto uso. Il ricambio lampada va effettuato con la massima attenzione evitando che possano sporcarsi la guarnizione di tenuta e battuta d'appoggio relativa. È quindi necessario, prima di procedere all'apertura dell'apparecchio, pulirlo accuratamente. Se la guarnizione di tenuta si presenta deformata e non in perfette condizioni è necessario sostituirla.

VERSIONE LED:

- la sorgente luminosa contenuta in questo apparecchio deve essere sostituita solo dal costruttore o dal suo servizio di assistenza o da personale altrettanto qualificato.

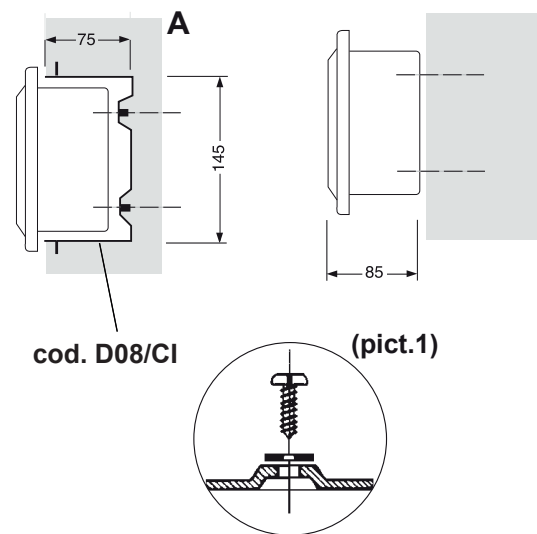


Controllo qualità: In caso di reclamo mettersi in contatto con la nostra azienda o con la nostra organizzazione di vendita citando l'ordine di acquisto e il numero di matricola che contrassegna l'apparecchio.

installation and maintenance sheet

D08 - block

NB: These assembly instructions must be given to end users for correct maintenance and so that they know how to change the bulb. The appliance must not be tampered with or transformed and it must be installed and used as supplied and in compliance with the National Rules on Installations. Any non-compliant installations will invalidate all forms of guarantee. **THE COMPANY CANNOT BE HELD RESPONSIBLE FOR DAMAGE CAUSED BY INCORRECT ASSEMBLY.**



Features - meaning of the symbols shown on the label:

suitable for interior and exterior applications - masonry recessed or projected

IP65

Totally dust proof.
Protected against water jets from any directions.



Class I Version SIMPLE INSULATION: earth required



Class II Version DOUBLE INSULATION: no earth required



replace the damaged protective glass screens



getting rid of as urban waste forbidden
separate collection is mandatory when the product is at the end of its life

N.B. - for flush mounting in concrete or masonry the moulded form "CI" is mandatory (**pict. A**).

- 1) Place the form in the falsework of the mould in such a way that its outer edge is flush with the edge of the finished wall.
- 2) Place the protective tube of the electric cable in the mould.
- 3) Connect the unit following the instructions enclosed into the unit itself.



ATTENTION: Switch-off the power supply before any installation and maintenance operations.

INSTALLATION:

- for outdoor locations it is mandatory to use (EN 60598-1, EN 50565-2) a three core (**two-core only for Class II version**) rubber cable type H07RN-F with a diameter between 7,5 and 12 mm. PVC insulated cables or with outer PVC cover or anyhow cable different from the one here prescribed are not allowed. Proceed as shown in **pict.2 a-b** for a correct coupling cable-cable gland. Only for indoor applications independent single wires may be used. In this evenience use the special three holes rubber to guarantee a perfect seal (**pict.2-c**).
- perform wiring operations according to the version and observe the polarity (**pict.3-pict.4**).
- connect the LED and observe the polarity; the cables must be positioned beneath the reflector. Secure the reflector to the lamp body using the screws provided (**pict.5**).
- to guarantee the perfect watertightness it is necessary to put the supplied gaskets on the fixing holes using 4 mm diameter screws (**pict.1**).
- after inserting the lamp or connecting the LED, close the fixture while making sure that the seal is properly positioned in its housing, then tighten the screws gradually and sequentially so as to ensure uniform tightening.

MAINTENANCE:

- it is essential to do a frequent cleaning of the glass and of the outer surface of the fixture to avoid build up of mud and dirtiness resulting in dangerous overheating due to uncorrect light and heath dissipation. Clean carefully the glass screen removing limestone deposits by means of a scraper.

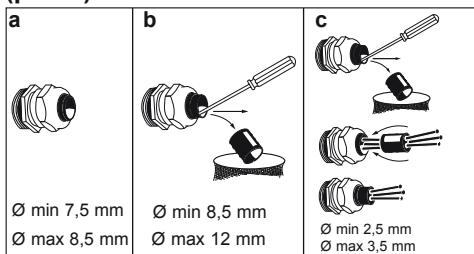
LAMP VERSION:

- respect fully type and power of lamp as shown on the label. Read carefully the instructions of the lamp manufacturer for proper lamp use. The relamping must be done with maximum attention avoiding to dirty the sealing gasket and its contact surface. It is therefore necessary before opening the fixture to clean it accurately. If the gasket is damaged, deformed or not in perfect conditions it is necessary to change it.

LED VERSION:

The light source contained in this device must only be replaced by the manufacturer or its assistance service or by an equally qualified person.

(pict.2)



(pict.3) CLASS I



(pict.4) CLASS II

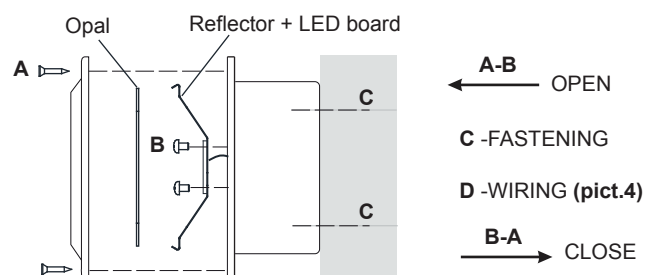


CAUTION: HANDLE THE REFLECTOR AND LED BOARD WITH CARE



(pict.5)

screw \oplus slots to be used to secure the reflector to the lamp body



Quality control: In case of complaint please get in touch with our company or its sales organization. Please give the number of your order as well as the serial number that recognizes the fixture.



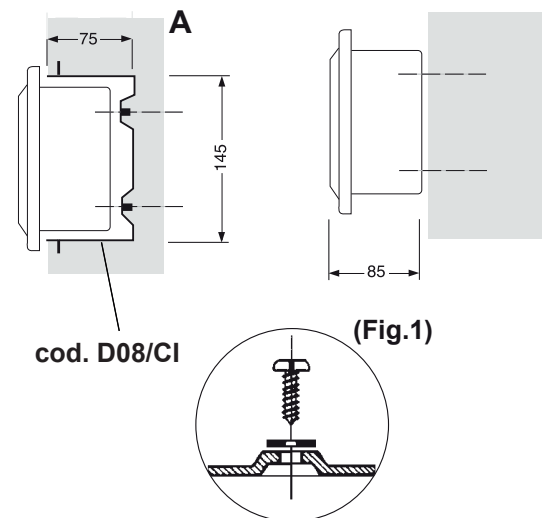
Castaldi Lighting S.p.A.

via Benvenuto Cellini, 8 • 21012 - Cassano Magnago (VA) Italy • T +39 0331.706.91 • F +39 0331.706.999 • technical@castaldilighting.it • www.castaldilighting.it

instructions de montage - entretien

D08 - block

REMARQUE: les instructions d'assemblage ci-jointes informent l'utilisateur des modalités d'entretien et de remplacement des lampes. Il est interdit d'effectuer toute manipulation et/ou transformation de l'appareil, qui doit être installé et utilisé tel qu'il a été fourni et selon les normes nationales pour les installations. La non conformité des installations conduit à l'annulation de toute forme de garantie; l'entreprise ne peut pas être tenue pour responsable des dommages causés par une mauvaise installation. L'INSTALLATION DOIT ÊTRE EFFECTUÉE PAR UN PERSONNEL QUALIFIÉ.



Caractéristiques de l'appareil - signification des symboles portés sur l'étiquette:
appareil d'intérieur et extérieur - montage en encastré en maçonnerie ou en saillie

IP65

totale protégé contre la poussière
protégé contre les jets d'eau de toutes les directions



Classe I Version ISOLATION SIMPLE: mise à la terre nécessaire



Classe II Version DOUBLE ISOLATION: Il ne nécessite pas d'une mise à la terre de protection



remplacer les verres de protection abîmés



il est interdit l'élimination comme ordures urbaines
le ramassage séparé est obligatoire lorsque le produit est à la fin de sa vie

N.B. - pour le montage en encastré dans le mur il est indispensable d'utiliser le boîtier d'encastrement "CI" (figura A).

- 1) Disposer le boîtier dans l'armature du coulage, de façon à ce que les bords extérieurs du boîtier arrivent à fleur du mur fini.
- 2) Disposer dans le coulage un tube de protection des câbles électriques.
- 3) Faire la connexion de l'appareil suivant les instructions jointes à l'appareil même.



ATTENTION

Couper l'alimentation avant toute intervention!

INSTALLATION:

- pour fonctionnement en extérieur il est obligatoire d'utiliser (EN 60598-1, EN 50565-2) du câble tripolaire flexible (**bipolaire seulement pour version classe 2**) en caoutchouc néoprène type H07RN-F. Le diamètre du câble doit être compris entre 7,5 et 12 mm. Les câbles avec isolation en PVC ou avec gaines externes en PVC ou quand-même différents de ceux ici précisés ne sont pas admis. Voir **fig.2 a-b** pour un correct couplage câble/presse-étoupe. Seulement pour montage en intérieur, il est possible d'utiliser des câbles unipolaires. Dans ce cas, il faut utiliser le petit bouchon à trois trous pour garantir la nécessaire étanchéité (**fig.2-c**).
- Effectuer les opérations de câblage en fonction de la version et observer la polarité (**fig.3-fig.4**).
- Effectuer la connexion de la Led en respectant la polarité. Placer les câbles sous le réflecteur. Fixer le réflecteur au corps de lampe avec les vis fournies (**fig.5**).
- pour garantir une parfaite étanchéité il est indispensable d'appliquer les joints d'étanchéité fournis sur les trous de fixation en employant des vis diamètre 4 mm (**fig.1**).
- une fois la lampe installée ou la connexion LED effectuée, fermer l'appareil en veillant à ce que le joint soit bien inséré dans son siège. Serrer les vis de manière uniforme, progressivement et en croix.

ENTRETIEN:

- il est indispensable d'effectuer régulièrement un nettoyage du verre et de la surface extérieure de l'appareil sur lesquels il ne doit jamais se former de dépôts de terre ou de saletés. Ces dépôts provoquent en fait un sur-échauffement empêchant une émission correcte de la lumière et une bonne dissipation thermique. Des possibles dépôts de calcaire incrustés sur le verre doivent être enlevés avec un racloir.

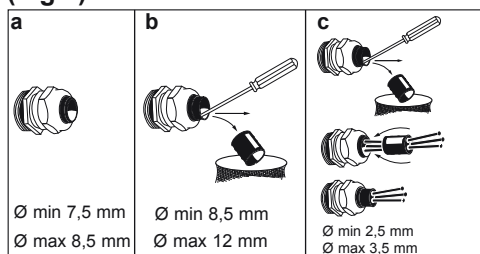
LAMP VERSION:

- s'en tenir strictement au type et à la puissance de lampe indiqués sur l'étiquette. Lire attentivement les instructions fournies par le constructeur de la lampe pour un usage correct. Le remplacement de la lampe doit être effectué avec une très grande attention en évitant de salir le joint et sa base d'appui. Il est donc nécessaire, avant de procéder à l'ouverture de l'appareil, de le nettoyer soigneusement. Si le joint d'étanchéité est déformé et en mauvais état, il est nécessaire de le changer.

VERSION LED:

La source lumineuse contenue dans cet appareil doit être remplacée exclusivement par le fabricant ou son service technique, voire par un technicien qualifié.

(Fig.2)



(Fig.3) CLASSE I



(Fig.4) CLASSE II

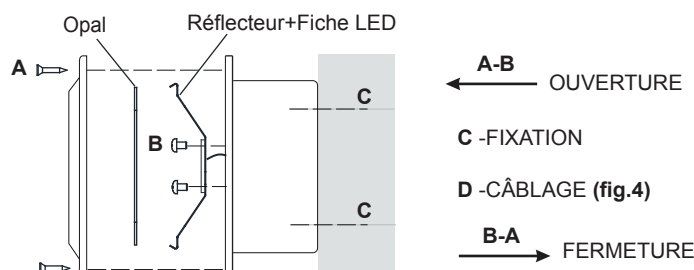


ATTENTION MANIPULER LE RÉFLECTEUR ET LA CARTE LED AVEC PRÉCAUTION



(Fig.5)

sièges des vis ⊕ à utiliser pour fixer le réflecteur au corps de lampe

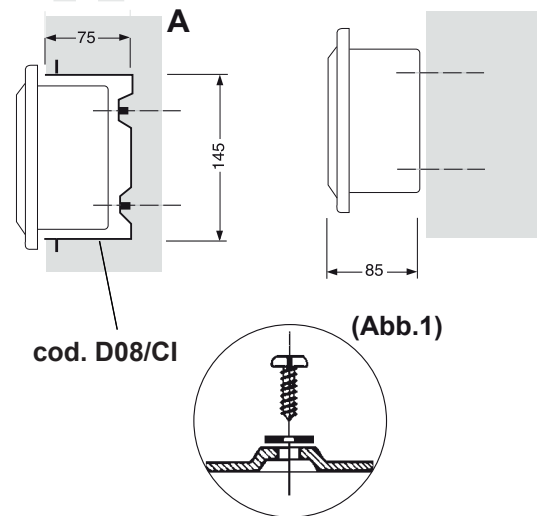


Contrôle qualité: Pour toute réclamation, nous vous prions de bien vouloir contacter notre société ou notre organisation de vente, en citant le numéro de commande et le numéro qui contremarque l'appareil.

Montageanleitung - Instandhaltung

D08 - block

WICHTIGER HINWEIS: diese Montageanleitung informiert den Anwender über die korrekten Wartungsmaßnahmen und den Austausch der Lampen. Jede Manipulation und/oder Veränderung des Geräts, das in dem gelieferten Zustand installiert und verwendet werden muss und den nationalen Normen für Anlagen entspricht, ist verboten. Bei unsachgemäßer Installation verfallen jegliche Garantiesprüche und die Firma haftet nicht für Schäden aufgrund einer unsachgemäßen Installation. DIE INSTALLATION MUSS VON QUALIFIZIERTEM FACHPERSONAL DURCHFÜHRT WERDEN.



Eigenschaften - Bedeutung der Symbole auf dem Typenschild:

Die Leuchte ist für den Innen- sowie den Aussenbereich geeignet - Montage Mauer einbau oder Aufbau

IP65 Absolut staubdicht - Schutz gegen Wasserstrahlen aus allen Richtungen



Schutzklasse I EINFACHE ISOLIERUNG: Erfordert einen Schutzleiter



Schutzklasse II DOPPELTE ISOLIERUNG:
Eine Erdung ist nicht erforderlich



die beschädigten Schutzgläser ersetzen



Das Entsorgen im Hausmüll ist verboten!
Bei Ablauf der Lebensdauer bitte beachten:
Abfalltrennung ist Pflicht

N.B. - Bei der Einbauversion (Mauerwerk) ist das Gehäuse unbedingt erforderlich "CI" (Abb. A).

- 1) Das Gehäuse im Einbau so einsetzen, dass der externe Rand des Gehäuses gleich mit dem der Mauer ist.
- 2) Schutzrohr für Zuleitungskabel im Einbau unterbringen.
- 3) Apparat nach den beigelegten technischen Anweisungen anschließen.



ACHTUNG: Vor Installationen und Instandhaltungsarbeiten die Spannung trennen.

INSTALLATION:

- Bei Aussenmontage ist es Pflicht (EN 60598-1, EN 50565-2), biegsames dreipoliges Kabel (bipolar nur für die Version in Klasse 2) aus Neopren Gummi Typ H07RN-F mit Durchmesser zwischen 7,5 und 12 mm zu verwenden. Es sind keine Kabel mit PVC - Isolierung oder mit externem Hülsen aus PVC, jedenfalls anderen als die hier angeführte Kabeltype zulässig. Für eine einwandfreie Verbindung Kabel/Kabeldurchgang gemäss Abb.2 a-b vorgehen. Nur in Innenräumen sind einpolige Leitungen zugelassen, dafür die vorgesehene Gummidichtung mit drei Durchgängen zur erforderlichen Dichtigkeit benutzen (Abb.2-c).
- Führen Sie die Verdrahtung je nach Ausführung der Polaritäten passend (Abb.3-Abb.4).
- Beim Anschluss der LED muss die richtige Polung beachtet werden. Die Kabel müssen unter dem Reflektor positioniert werden. Befestigen Sie den Reflektor mithilfe der mitgelieferten Schrauben am Lampenkorpus. (Abb.5).
- pour garantir une parfaite étanchéité il est indispensable d'appliquer les joints d'étanchéité fournis sur les trous de fixation en employant des vis diamètre 4 mm (Abb.1).
- Nach Einsetzen der Lampe bzw. Anschluss der LED schließen Sie das Gerät und stellen Sie sicher, dass die Dichtung einwandfrei eingelegt ist und die Schrauben ausgeglichen und einheitlich festgeschraubt sind.

WARTUNG:

- Das Glas der Leuchte sowie alle Aussenflächen des Geräts müssen regelmässig gereinigt werden, so dass Ablagerungen von Erde oder Schmutz ausgeschlossen sind. Eventuell auf dem Glas präsenste Kalkablagerungen können mit einem Schaber entfernt werden. Die o.a. Ablagerungen beinhalten die Gefahr einer Überhitzung und verhindern die Vorschriftsmässige Lichtabstrahlung und Wärmedissipation.

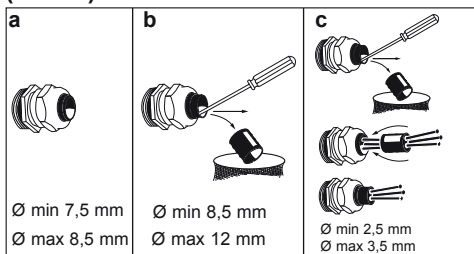
LAMP VERSION:

- Ersetzen Sie die Lampe rechtzeitig am Ende ihrer Funktionsdauer und beachten Sie dabei auf dem Schild ausgegebene Leistung und Typ. Die den Lampen beigelegten Gebrauchsanweisungen aufmerksam lesen und beachten. Bevor Sie das Gerät öffnen, müssen Sie gründlich reinigen. Verformte oder nicht in einwandfreiem Zustand befindliche Dichtungen müssen ausgetauscht werden.

LED-VERSION:

- Die Lichtquelle dieses Geräts darf nur vom Hersteller, seinem Kundendienst oder entsprechend qualifiziertem Personal ausgetauscht werden.

(Abb.2)



(Abb.3) KLASSE I



(Abb.4) KLASSE II

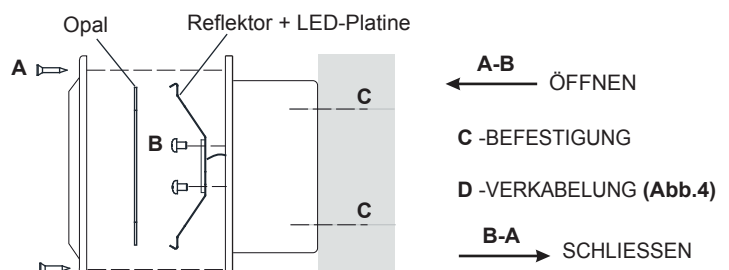


ACHTUNG: REFLEKTOR UND LED-PLATINE VORSICHTIG HANDHABEN



(Abb.5)

Sitz der Schrauben, ⊕ die für die Befestigung des Reflektors am Lampenkorpus verwendet werden



Qualitätskontrolle: Sollten Sie Reklamationen haben, wenden Sie sich an unsere Firma oder an unsere Verkaufsorganisation unter Angabe des Bestelldatums und der Kennnummer des Geräts.



Castaldi Lighting S.p.A.

via Benvenuto Cellini, 8 • 21012 - Cassano Magnago (VA) Italy • T +39 0331.706.91 • F +39 0331.706.999 • technical@castaldilighting.it • www.castaldilighting.it